

4.6 Flash analogno-digitalni konvertori

- Blok-šema flash analogno-digitalnog konvertora prikazana je na slici 4.23. Sastoji se od otpornog razdjelnika napona, referentnog napona V_{REF} , analognih naponskih komparatora, i koder 2^n-1 u n .
- Broj analognih naponskih komparatora iznosi 2^n-1 , gdje je n rezolucija flash analogno-digitalnog konvertora.
- Analogni naponski komparatori upoređuju vrijednosti napona V_{in} na ulazu flash analogno-digitalnog konvertora i napona V_{REFk} na izlazu otpornog razdjelnika napona koji su dati izrazom

$$V_{REFk} = \frac{kR}{2^n R} V_{REF} = \frac{k}{2^n} V_{REF}, \Rightarrow k \in \{1, 2, \dots, 2^n - 2, 2^n - 1\}. \quad (4.37)$$

- Koder 2^n-1 u n pretvara kombinaciju bita predstavljenih naponima $V_{comp1}, V_{comp2}, \dots$ na izlazima analognih naponskih komparatora u digitalne ekvivalente na izlazu flash analogno-digitalnog konvertora.
- Veza između stanja na izlazu analognih naponskih komparatora i digitalnog ekvivalenta na izlazu flash analogno-digitalnog konvertora 2-bitne rezolucije prikazana je u Tabeli I. Flash analogno-digitalni konvertor 2-bitne rezolucije prikazan je na slici 4.24. Digitalni ekvivalent (rezultat analogno-digitalne konverzije) dati su sljedećim izrazima:

$$b_1 = V_{comp1} V_{comp2} \overline{V_{comp3}} + V_{comp1} V_{comp2} V_{comp3} = V_{comp1} V_{comp2}, \quad (4.38)$$

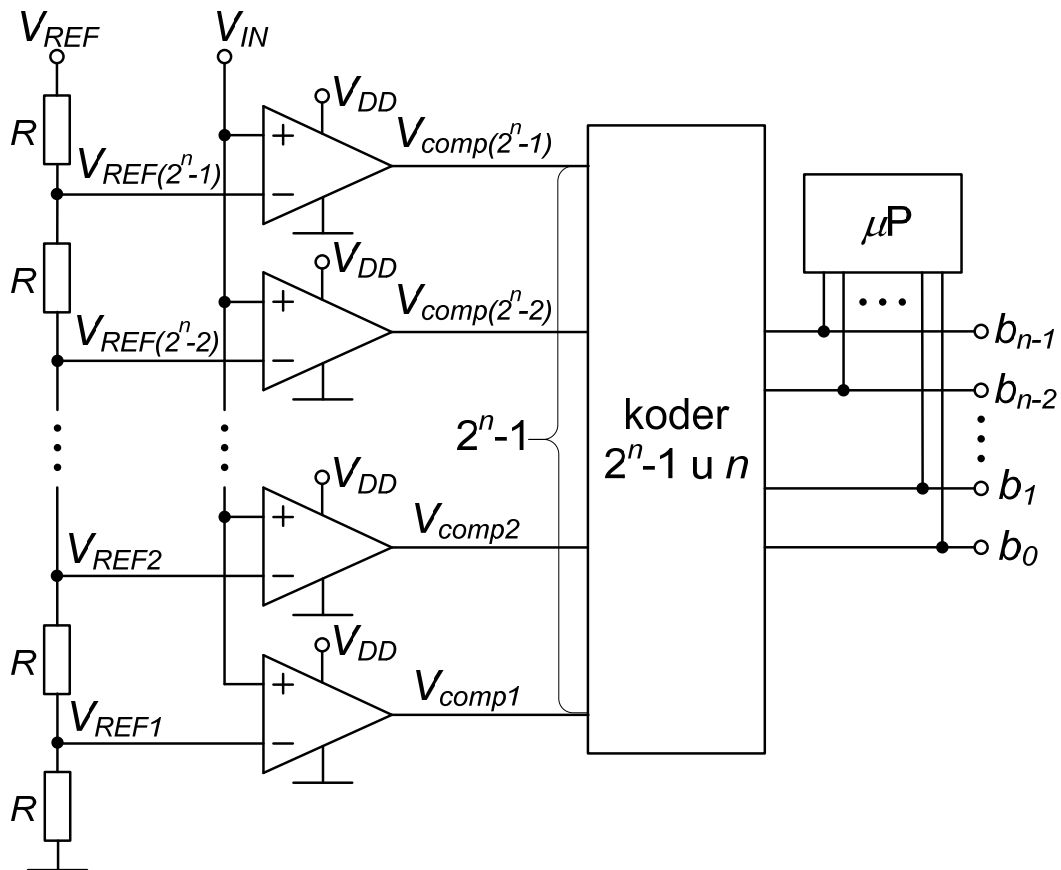
$$b_0 = V_{comp1} \overline{V_{comp2}} \overline{V_{comp3}} + V_{comp1} V_{comp2} V_{comp3} = V_{comp1} (\overline{V_{comp2}} \oplus V_{comp3}). \quad (4.39)$$

- Veza između stanja na izlazu analognih naponskih komparatora i digitalnog ekvivalenta na izlazu flash analogno-digitalnog konvertora 3-bitne rezolucije prikazana je u Tabeli II. Flash analogno-digitalni konvertor 3-bitne rezolucije prikazan je na slici 4.25. Digitalni ekvivalent (rezultat analogno-digitalne konverzije) dati su sljedećim izrazima:

$$b_2 = V_{comp1} V_{comp2} V_{comp3} V_{comp4} (V_{comp5} V_{comp6} + \overline{V_{comp6}} \overline{V_{comp7}}), \quad (4.40)$$

$$b_1 = V_{comp1} V_{comp2} (V_{comp3} V_{comp4} V_{comp5} V_{comp6} + \overline{V_{comp4}} \overline{V_{comp5}} \overline{V_{comp6}} \overline{V_{comp7}}), \quad (4.41)$$

$$b_0 = V_{comp1} \overline{V_{comp4}} \overline{V_{comp5}} \overline{V_{comp6}} \overline{V_{comp7}} (\overline{V_{comp2}} \oplus V_{comp3}) + V_{comp1} V_{comp2} V_{comp3} V_{comp4} V_{comp5} (\overline{V_{comp6}} \oplus V_{comp7}). \quad (4.42)$$



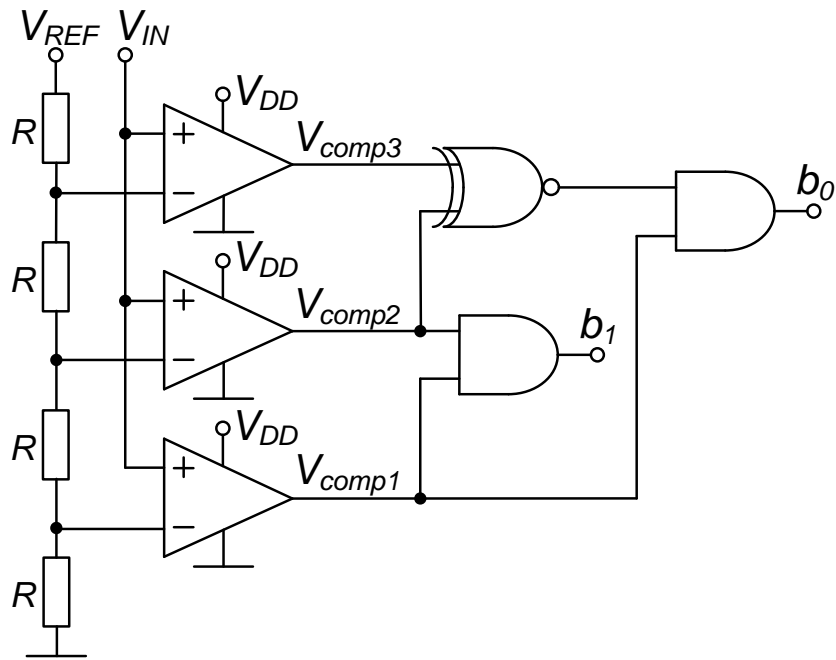
4.23. Blok-šema flash analogno-digitalnog konvertora.

Tabela I. Veza između stanja na izlazu analognih naponskih komparatora i digitalnog ekvivalenta na izlazu flash analogno-digitalnog konvertora 2-bine rezolucije

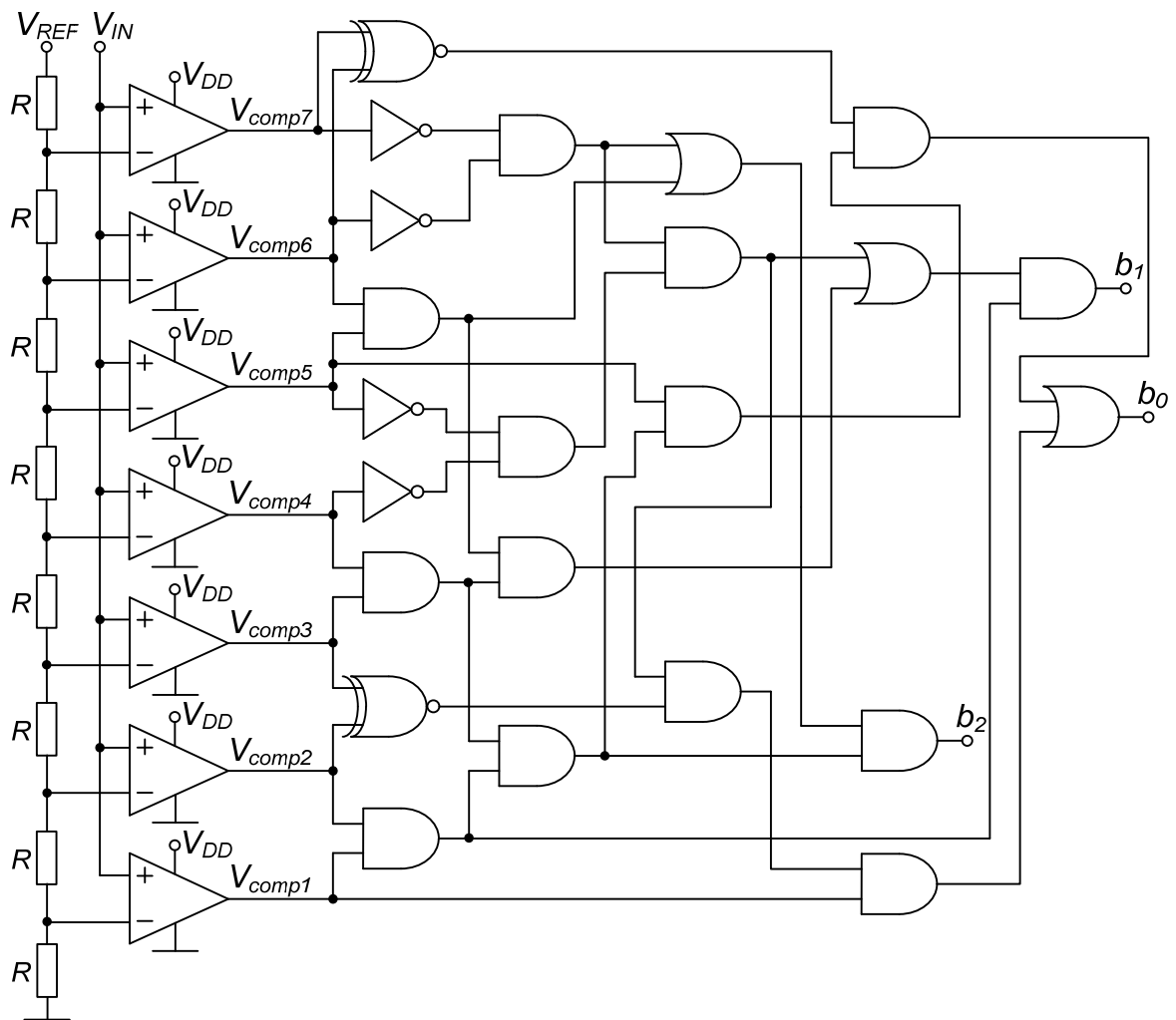
V_{comp1}	V_{comp2}	V_{comp3}	b_1	b_0
0	0	0	0	0
1	0	0	0	1
1	1	0	1	0
1	1	1	1	1

Tabela II. Veza između stanja na izlazu analognih naponskog komparatora i digitalnog ekvivalenta na izlazu flash analogno-digitalnog konvertora 3-bine rezolucije

V_{comp1}	V_{comp2}	V_{comp3}	V_{comp4}	V_{comp5}	V_{comp6}	V_{comp7}	b_3	b_1	b_0
0	0	0	0	0	0	0	0	0	0
1	0	0	0	0	0	0	0	0	1
1	1	0	0	0	0	0	0	1	0
1	1	1	0	0	0	0	0	1	1
1	1	1	1	0	0	0	1	0	0
1	1	1	1	1	0	0	1	0	1
1	1	1	1	1	1	0	1	1	0
1	1	1	1	1	1	1	1	1	1



Slika 4.24. Flash analogno-digitalni konvertor 2-bitne rezolucije.



Slika 4.25. Flash analogno-digitalni konvertor 3-bitne rezolucije.